

Cliente:

Referencia:

Código	4FN32250CE
Familia	F2 Medium
Gama	Centrífugas normalizadas
Típologia	Superficie

Utilizos Industrial

Límites de utilizzo

Típologia líquido	Aguas limpias
Temperatura líquido mínima	-10 °C
Temperatura líquido máxima	90 °C
Máximo contenido de cloro	0 ppm
Máximo contenido de sólidos	0 ppm
Altura max. de aspiración	7 m
Máxima profundidad de utilizzo	0 m
Temperatura ambiente máxima	40 °C
Temperatura ambiente mínima	-10 °C
Presión máxima de ejercicio	10 bar

Ejecución y normas de seguridad

- EN 60335-1, IEC 60335-1, CEI 61-150
- EN 60034-1, IEC 60034-1, CEI 2-3
- Dimensiones del cuerpo de la bomba conformes a la norma EN 733.
- Reglamento (UE) N.547/2012

Conexiones

Tipo de bocas	Bridadas PN10 EN 1092-2
Boca de aspiración	50
Boca de impulsión	32

Punto de trabajo

Caudal de trabajo	0,000 l/m
Altura de trabajo	0,000 m
Rendimiento bomba	0,00 %
Rendimiento electrobomba	0,00 %
Potencia absorbida bomba P2	0,00 kW
Potencia absorbida motor P1	0,00 kW
NPSH	0,000 m

Datos de entrada

Caudal solicitado	0,000 l/m
Altura solicitada	0,000 m
Altura geodética de la instalación	0,000 m
Pérdidas de carga de la instalación	0,000 m
NPSH disponible	0,000 m
Líquido	Water
Temperatura	20 °C
Densidad	998,1 kg/m ³
Viscosidad cinemática	1,00 mm ² /s
Presión de vapor	2.318 Pa

Datos de placa Bomba

Caudal	100 - 450 l/min
Altura	75.2 - 60 m
Altura Max	76 m
Altura Min	60 m
Indice de rendimiento mínimo	--

Otros datos Bomba

Máximo nivel presión sonora (1m)	75 dBA
Funcionamiento en horizontal	
Paso de cuerpos sólidos	0 mm

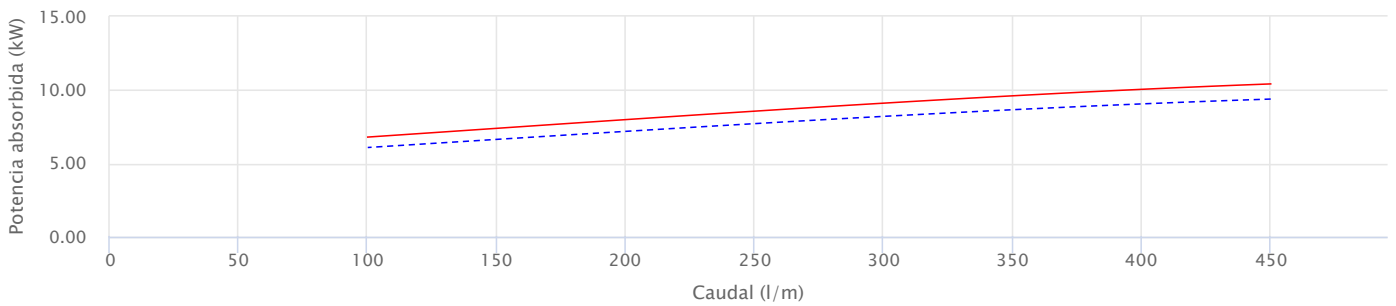
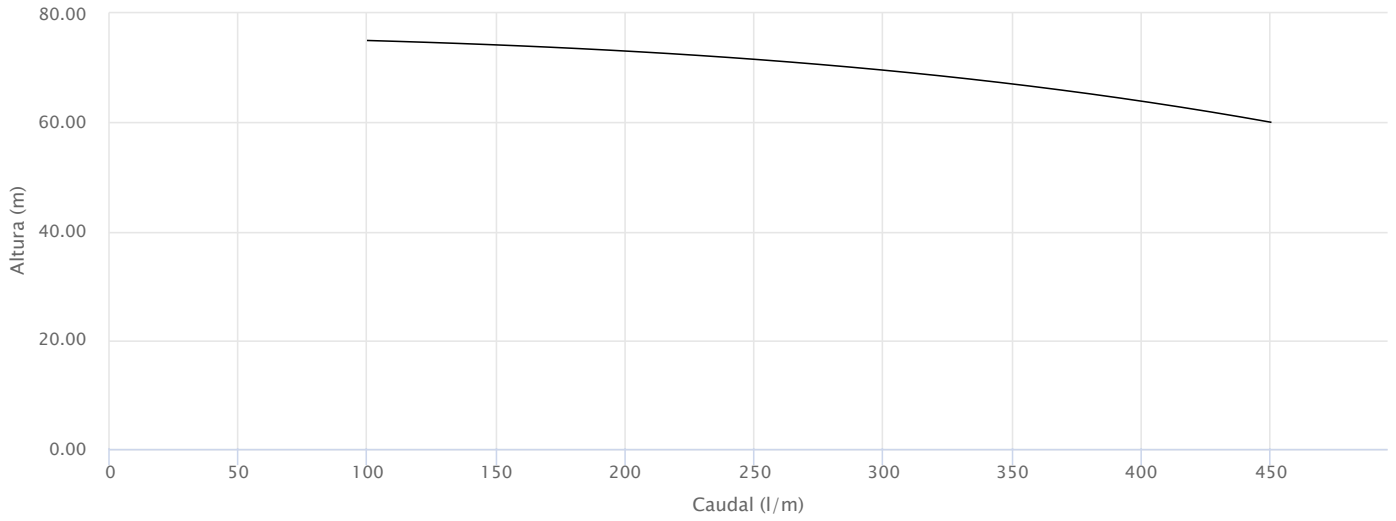
Datos de placa Motor

Voltaje	380-400/660-690 V
Fases	3
Frecuencia	50 Hz
Velocidad de rotación	2900 rpm
Potencia nominal	9,2 kW
Corriente nominal	18,5 A
Potencia absorbida P1	0 kW
Clase de eficiencia	Undefined
Capacidad condensador	- µF
Voltaje condensador	- V
Clase de aislamiento	F
Grado de protección IP	55

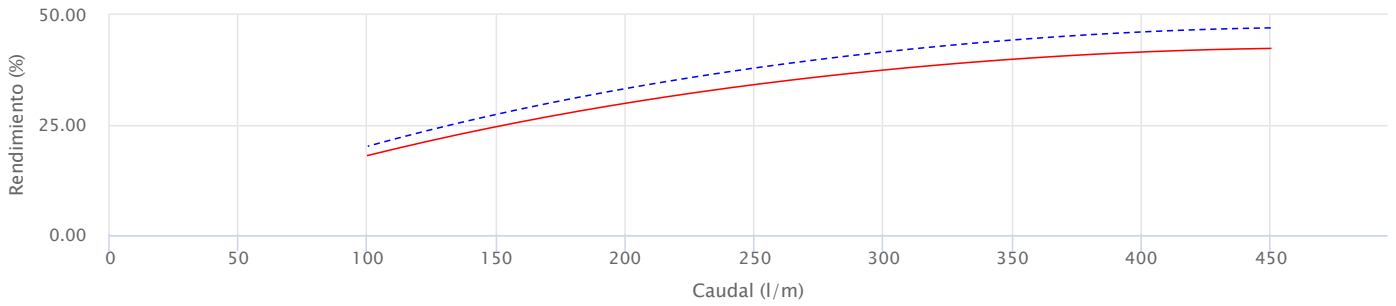
Otros datos Motor

Corriente de arranque/nominal	0
Número max de arranques /hora	20
Factor de servicio	1
Cos Φ (4/4)	-
Rendimiento (4/4)	-
Protección térmica	-
Tipo de conector	-
Flujo de enfriamiento	0 cm/s
Inmersión mínima para servicio continuo	0 mm

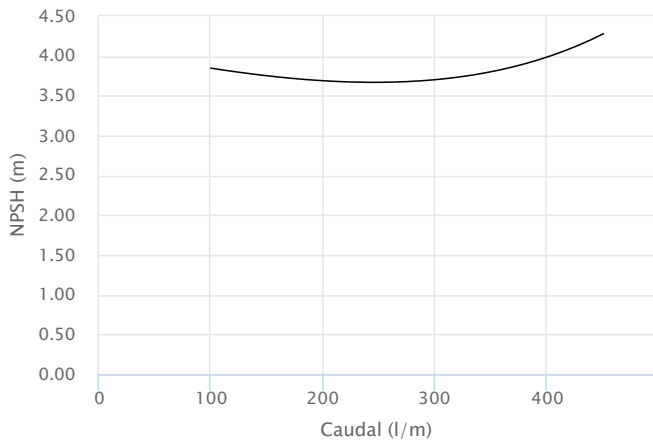
Prestaciones



-- Potencia absorbida bomba P2 — Potencia absorbida motor P1



-- Rendimiento bomba — Rendimiento electrobomba



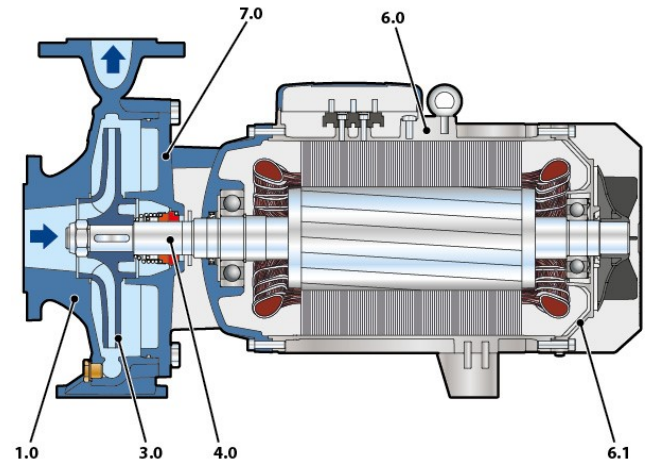
Ejecución

Rodamientos

Rodamiento motor - lado bomba	6310 ZZ-C3
Rodamiento motor - lado opuesto	6308 ZZ-C3

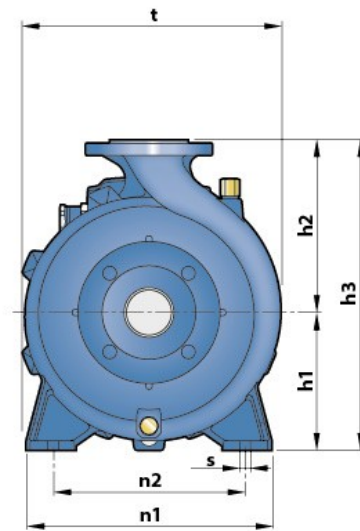
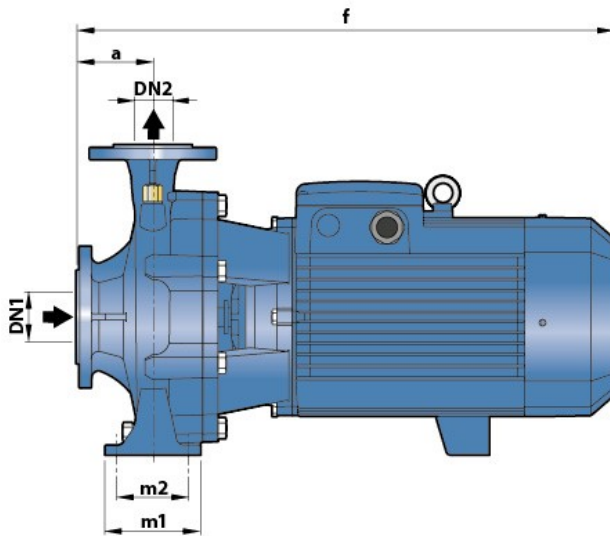
Sello eje

Tipo de sello	Sello Mecánico único
Modelo lado bomba	FN-38
Diámetro LB	38
Anillo fijo LB	Grafito
Anillo rotante LB	Cerámica
Elastómero LP	NBR



Materiales

1.0 - Cuerpo bomba	Hierro fundido GJL 200 EN 1561
3.0 - Rodete	Hierro fundido GJL 200 EN 1561
4.0 - Eje bomba	Acero inoxidable EN 1.4057 (AISI 431)
6.0 - Portamotor	Aluminio EN-AB 46100
6.1 - Tapa motor	Aluminio EN-AB 46100
7.0 - Soporte motor	Hierro fundido GJL 200 EN 1561



Dimensiones mm

DN1	DN2	a	f	h1	h2	h3	n1	n2	s	t
50	32	100	659,5	180	225	405	320	250	14	325

Kg

99,3